

TERMO

Kłapa ocieplona typ "Sandwich"
o grubości 26 mm
skrzynia drewniana o wysokości 13,5 cm
z uszczelką
Drabinka drewniana

wymiar zewnętrzny skrzyni (A x B):

110 x 60	120 x 70
110 x 70	130 x 60
120 x 60	130 x 70

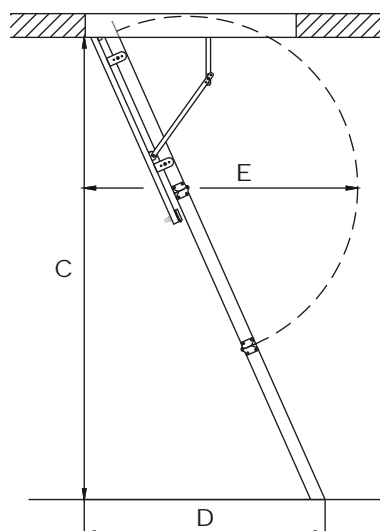
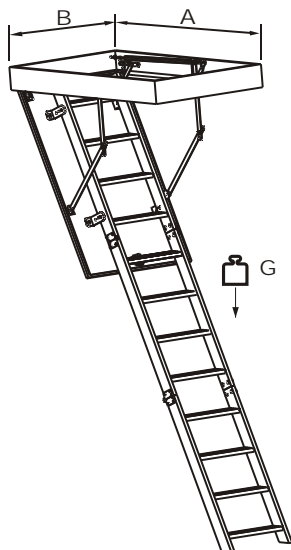
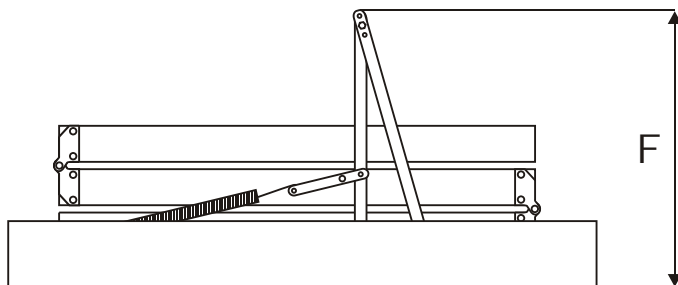
max. wysokość kondygnacji (C):
280 cm

zabieg (D):
135 cm

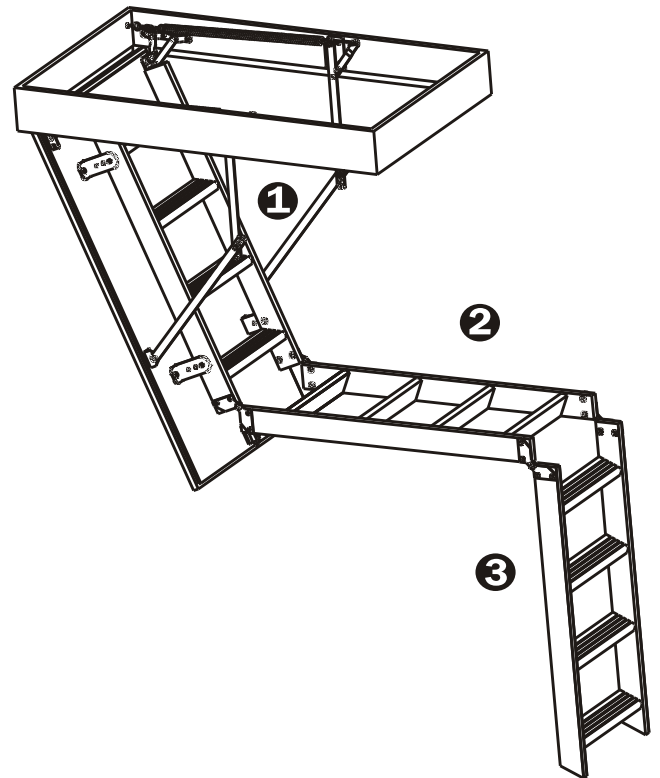
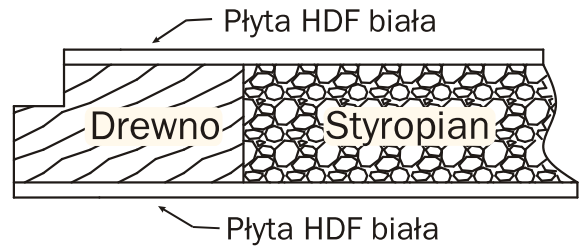
promień otwarcia (E):
155 cm

wysokość schodów po zamknięciu (F):
57 cm

obciążenie maksymalne (G):
150 kg



BUDOWA KLAPY TYPU "SANDWICH"



Uszczelka na całym obwodzie skrzyni



Rowki antypo lizgowe na stopniach



Opcjonalnie poręczki bezpieczeństwa u tyłkowania



Stopnie łczone zawsze na jaskółczy ogon